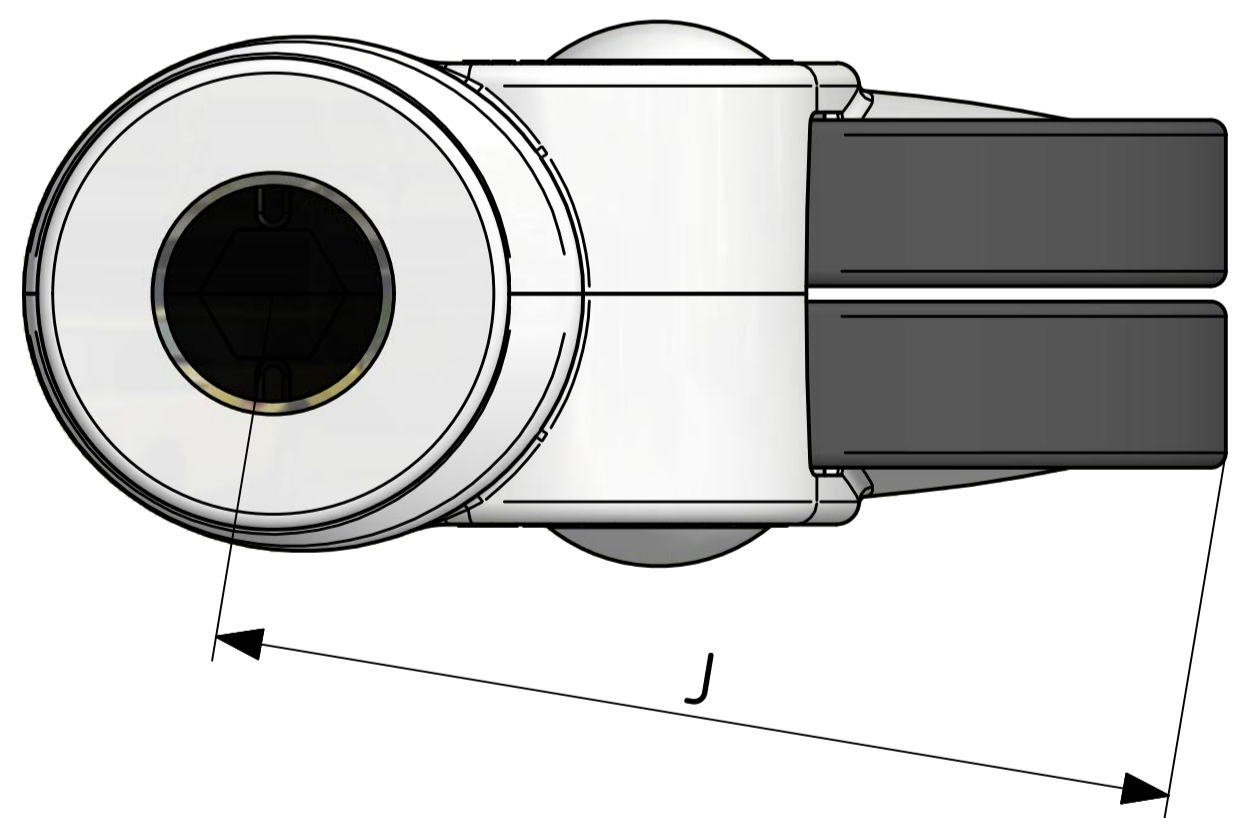
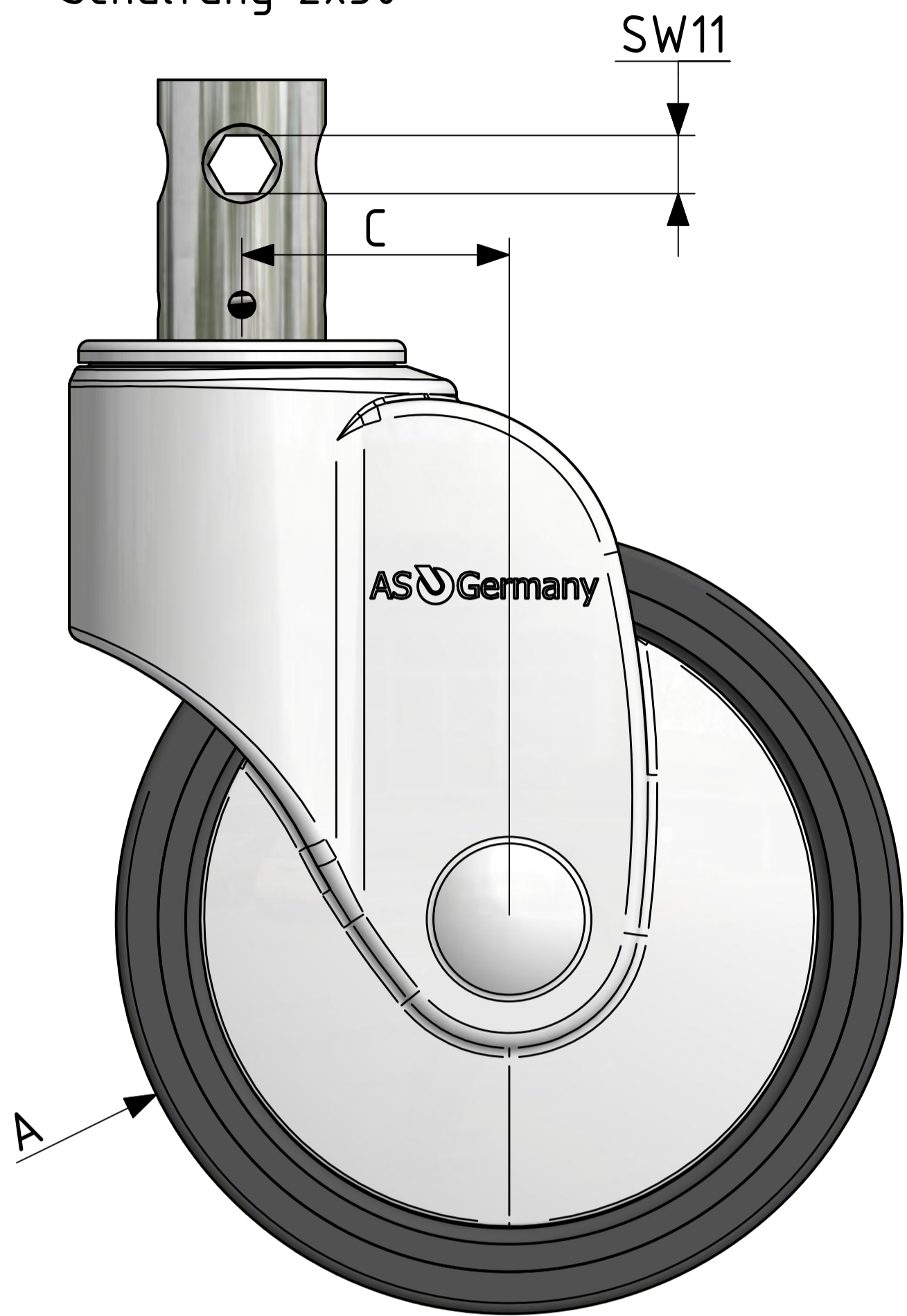


Schaltung 2x30°



Masstabelle HTC Zapfen 32x50				
A	B	C	D	J
125	163	43,5	2x22	108
150	186	51	2x22	128